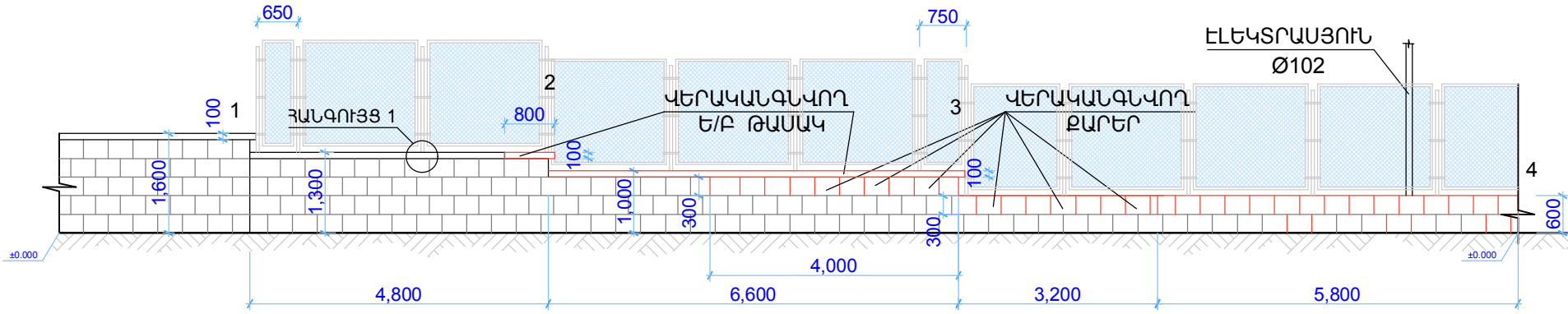
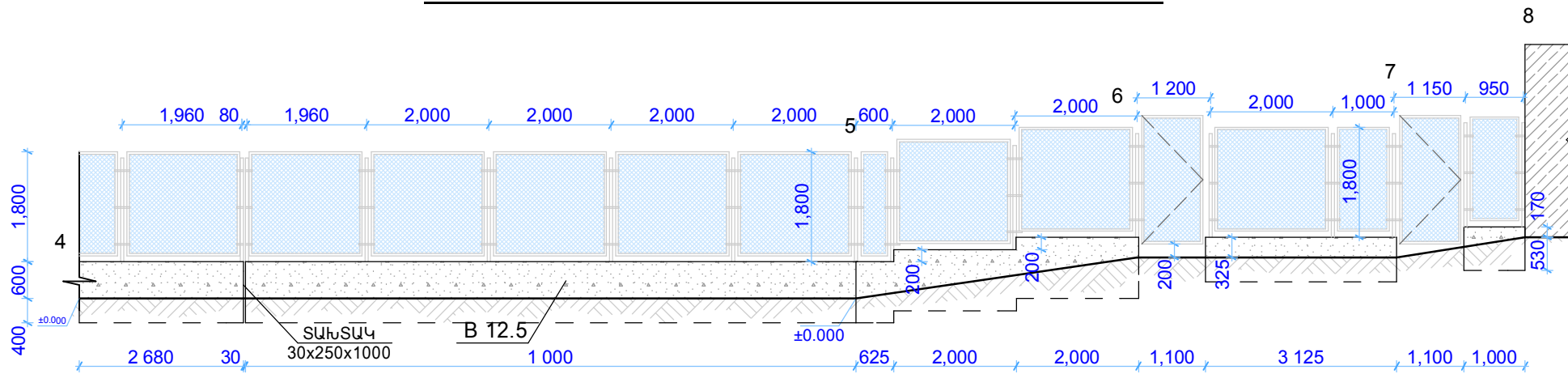


ՅԱՆԿԱՊԱՏԻ 1-4 ՀԱՏՎԱԾԻ ՓՈՎԱԾԸ Մ1:100



ՅԱՆԿԱՊԱՏԻ 4-8 ՀԱՏՎԱԾԻ ՓՈՎԱԾԸ Մ1:100



ՅԱՆԿԱՊԱՏԻ ՏԱՐԵՐԻ ՄԱՍՆԱԳԻՐ

ՁՈՂ N	ՆՇԱՆԱ-ԿՈՒՄ	ԱՆՎԱՆՈՒՄ	ԲԱՆ. ՀԱՏ	ԵՐԿԱՐ ՄՄ	n x L Մ	ԾԱՆՈԹՈՒ-ԹՅՈՒՆ ԿԳ	
1	ГОСТ 8732 - 78	Ø 50x4 /հոդրոպպ/	L=1950	46	1950	89.7	407.24
2	ГОСТ 8732 - 78	Ø 68x6 /հոդրոպպ/	L=300	14	300	4.2	38.52
3	ГОСТ19903 - 76	-6x150	L=150	46	150	1.1 քմ	51.81
4	ГОСТ19903 - 76	-6x70	L=70	46	70	0.3 քմ	15.75
5	ГОСТ19903 - 76	-4x25	L=250	138	250	0.9 քմ	31.50
6	ГОСТ 8509 - 57	L40x40x4	-	-	-	282.0	283.14
7	ГОСТ 5336 - 80	ՊՈՐՊԱՏՅԱ ՃԿՈՒՆ ՁԱՆՑ №80, 80x80 մմ, Ø 4Bp-1, h=1700	-	-	-	117.0 քմ	117.0 քմ
8	-	ՏԱՎԱՐ 110 (h=50 մմ)	L=1700	35	1700	59.5	281.44
9	-	Ø 6 Ac-1	-	-	-	401.0	89.02
10	-	ՏԱԽՏԱԿ 30x300	L=700	3	700	2.1	0.02 քմ

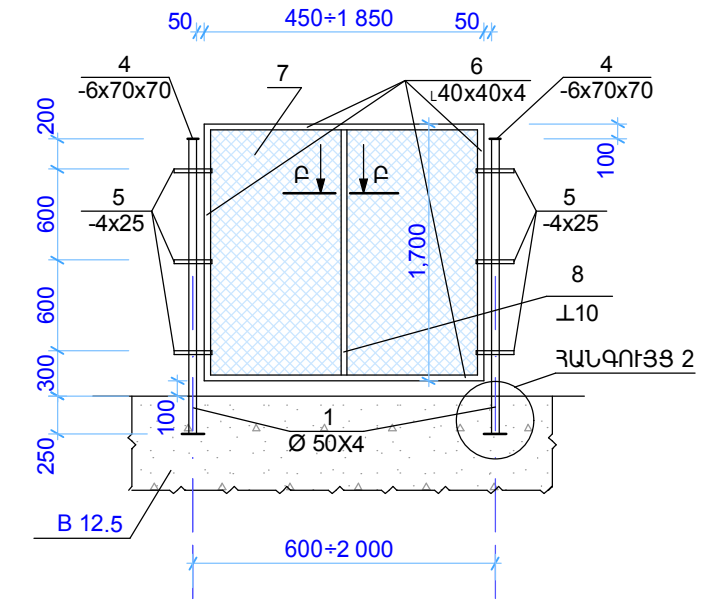
ԲԵՏՈՆ (B 12.5) 14.3 քմ, ԽԻՃ 3.1 քմ, ՀՈՂԻ ՓՈՐՈՒՄ 26.0 քմ, ՀԵՏԼԻՑՔ 10 քմ
 ԲԱԶԱԼՏԵ ԲՐԵԱՏԱԾ ԲԱՐ (h=300մմ) 14.0 քմ, Ե/Բ ԹԱՍԱԿ ՀԵՆԱՊԱՏԵՐԻ ՀԱՍԱՐ (b=600մմ) 7.5 քմ

ԾԱՆՈԹՅՈՒՄ

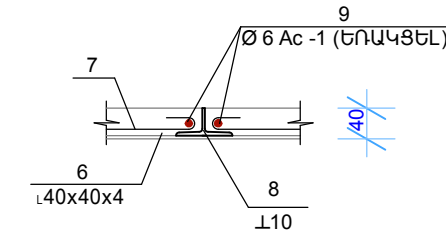
ԿԱՏԱՐԵԼ ՀԵՏԵՎՅԱԼ ՇԽԱՐԱՐԱԿԱՆ ԱՇԽԱՏԱՆՔԵՐԸ.

- ԼՐԱՑՆԵԼ ՀԵՆԱՊԱՏԻ ՏԱՓՎԱԾ ԲԱՐԵՐԸ ԵՎ Ե/ԲԵՏՈՆՅԱ ԹԱՍԱԿՆԵՐԸ,
- ՀԵՆԱՊԱՏԵՐԻ ԿՐԱ ԻՐԱԿԱՆԱՑՆԵԼ ՓՈՍՈՐԱԿՆԵՐ ՄԵՏԱՐԱԿԱՆ ԿԱՆԱԿԱԿՆԵՐԻ ՀԻՍՔԵՐԻ ՀԱՍԱՐ (200x200x300 մմ շԱՓՍԵՐՈՎ),
- ԿՏՐԵԼ ՀԵՆԱՑՆԵԼ ԱՎԵԼՈՐԴ ՀՈՂԻ ՇԵՐՏԵՐԸ ՀԱՐԹԱԿՆԵՐԻ ԵՎ ԴԵՊԻ ՀԱԿԱՅՐ ՏԱՍՈՂ ԱՆՑՈՐՈՒ ԻՐԱԿԱՆԱՑՄԱՆ ՀԱՍԱՐ,
- ՓՈՐԵԼ ԽՐԱՍՈՒՐԻՆԵՐ ԲԵՏՈՆՅԱ ՀԵՆԱՊԱՏԵՐԻ ՀԱՍԱՐ,
- ԻՐԱԿԱՆԱՑՆԵԼ ԲԵՏՈՆՅԱ ՀԵՆԱՊԱՏԵՐԸ ԵՎ ՄԵՏԱՐԱԿԱՆ ՃԱՐԱՇԱՐԵՐԸ,
- ԲՈՒՈՐ ՄԵՏԱՐԱԿԱՆ ԷԼԵՄԵՆՏՆԵՐԸ ՊԱՏԵԼ ԵՐԿՇԵՐՑ ՀԱԿԱԿՈՐՈՉԻՈՆ ՆԵՐԿՈՎ:

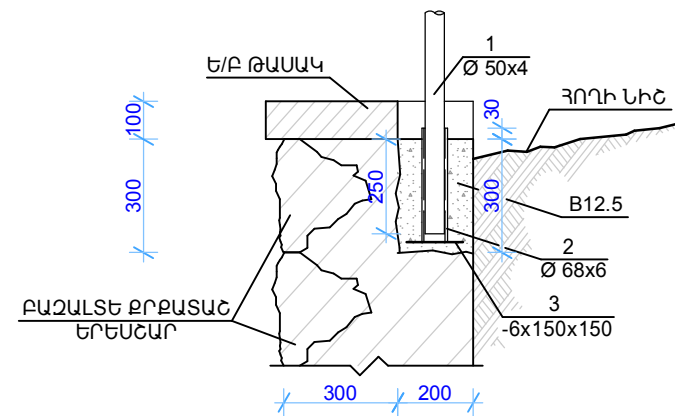
ՅԱՆԿԱՊԱՏԻ ԷԼԵՄԵՆՏ Մ1:50



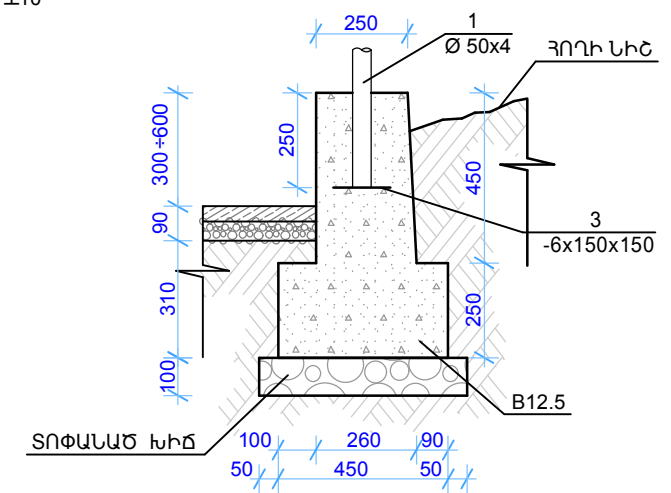
ՏԵՍԵՐ Բ-Բ Մ1:20



ՀԱՆԳՈՒՅՑ 1 Մ1:20



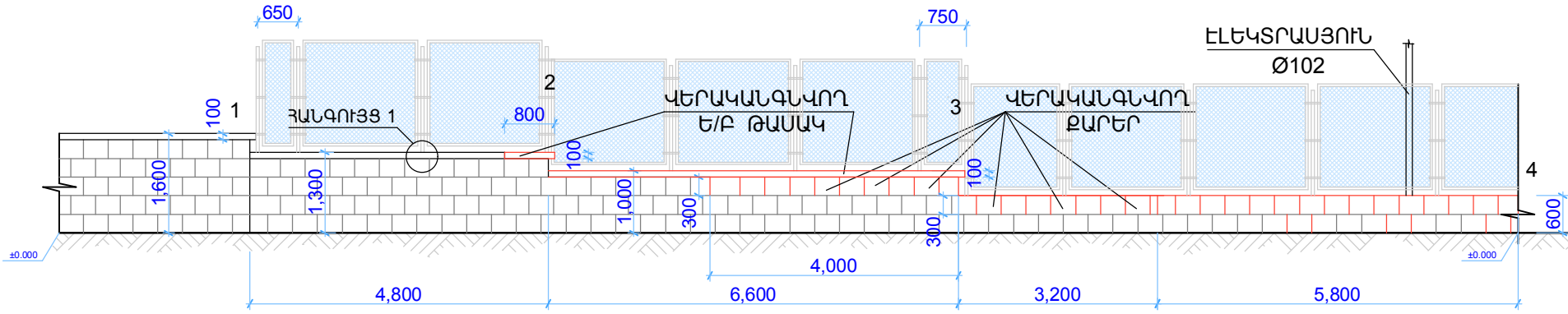
ՀԱՆԳՈՒՅՑ 2 Մ1:20



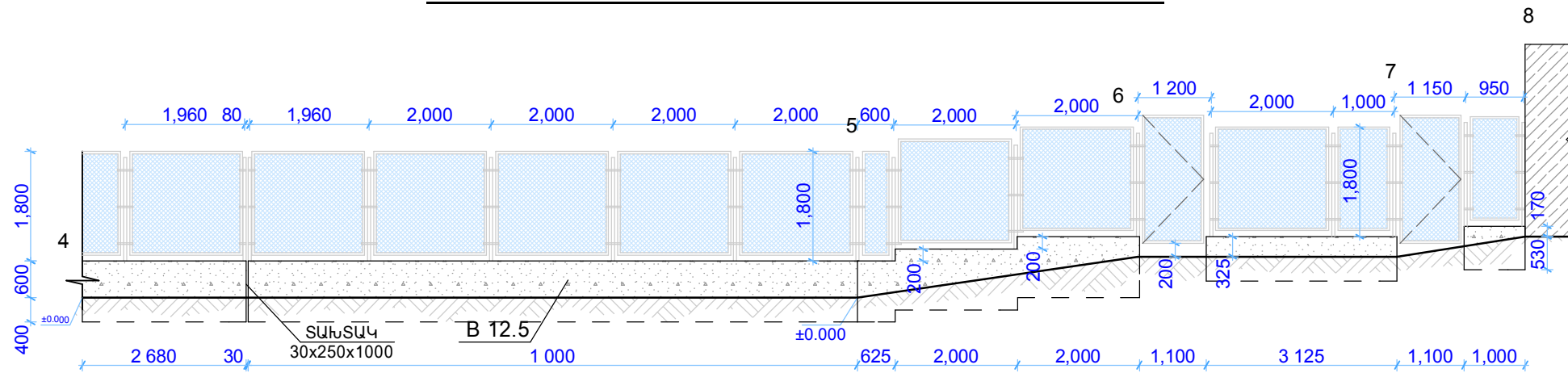
ՏՆՕՐԵՆ	Հ. ԲԱԲԱՅԱՆ	ԵՐԵՎԱՆԻ ԵՆԱԿԱԿԻԹ ՀԱԿԱՅՐԻ ՏԱՐԱԾԵՐԻ ԵՎ ՇԽՈՒԹՅԱՆ ԿԵՆՏՐՈՆԱԿԱՆ ՆԱԽԱԳԻԾ	ՓՈՒԼ ԱՆ	ԹԵՐԹ ԸՇ-3	ԹԵՐԹԵՐ 9
ՆԳԾ	Հ. ԲԱԲԱՅԱՆ				
ՃԱՐՏԱՐԱՊԵՏ	Ա. ԲԱԲԱՅԱՆ				
ՅԱՆԿԱՊԱՏԻ 1-4 ՀԱՏՎԱԾԻ ՓՈՎԱԾԸ, ՅԱՆԿԱՊԱՏԻ 4-8 ՀԱՏՎԱԾԻ ՓՈՎԱԾԸ					



ՅԱՆԿԱՊԱՏԻ 1-4 ՀԱՏՎԱԾԻ ՓՈՎԱԾԸ Մ1:100



ՅԱՆԿԱՊԱՏԻ 4-8 ՀԱՏՎԱԾԻ ՓՈՎԱԾԸ Մ1:100



ՅԱՆԿԱՊԱՏԻ ՏԱՐԵՐԻ ՄԱՍՆԱԳԻՐ

ՁՈՂ N	ՆՇԱՆԱ-ԿՈՒՄ	ԱՆՎԱՆՈՒՄ	ԲԱՆ. ՀԱՏ	ԵՐԿԱՐ ՄՄ	n x L Մ	ԾԱՆՈԹՈՒ-ԹՅՈՒՆ ԿԳ	
1	ГОСТ 8732 - 78	Ø 50x4 /հոդրոպապ/	L=1950	46	1950	89.7	407.24
2	ГОСТ 8732 - 78	Ø 68x6 /հոդրոպապ/	L=300	14	300	4.2	38.52
3	ГОСТ19903 - 76	-6x150	L=150	46	150	1.1 քմ	51.81
4	ГОСТ19903 - 76	-6x70	L=70	46	70	0.3 քմ	15.75
5	ГОСТ19903 - 76	-4x25	L=250	138	250	0.9 քմ	31.50
6	ГОСТ 8509 - 57	L40x40x4	-	-	-	282.0	283.14
7	ГОСТ 5336 - 80	ՊՈՐՊԱՏՅԱ ՃԿՈՒՆ ՁԱՆՑ №80, 80x80 մմ, Ø 4Bp-1, h=1700	-	-	-	117.0 քմ	117.0 քմ
8	-	ՏԱՎԱՐ ⊥10 (h=50 մմ)	L=1700	35	1700	59.5	281.44
9	-	Ø 6 Ac-1	-	-	-	401.0	89.02
10	-	ՏԱԽՏԱԿ 30x300	L=700	3	700	2.1	0.02 քմ

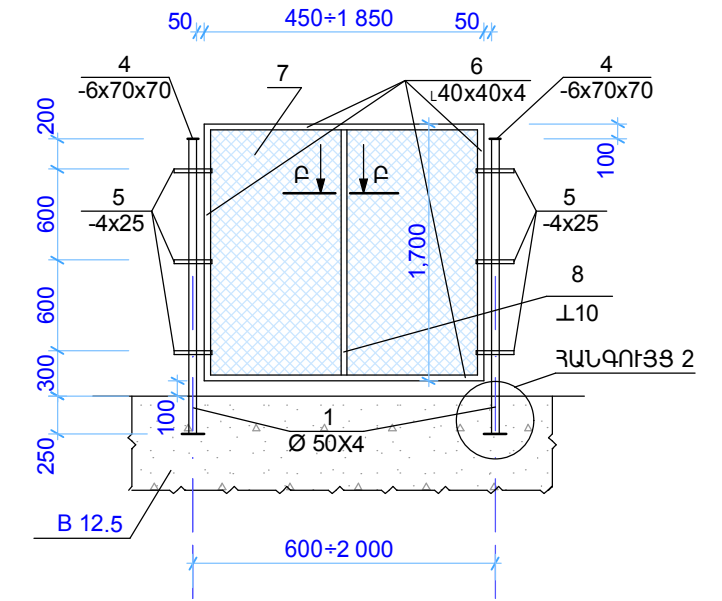
ԲԵՏՈՆ (B 12.5) 14.3 քմ, ԽԻՃ 3.1 քմ, ՀՈՂԻ ՓՈՐՈՒՄ 26.0 քմ, ՀԵՏԼԻՑՔ 10 քմ
 ԲԱԶԱՆՏ ԲՐՔԱՏԱԾ ԲԱՐ (h=300մմ) 14.0 քմ, Ե/Բ ԹԱՍԱԿ ՀԵՆԱՊԱՏԵՐԻ ՀԱՍԱՐ (b=600մմ) 7.5 քմ

ԾԱՆՈԹՈՒԹՅՈՒՆ

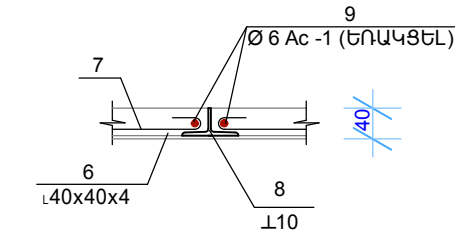
ԿԱՏԱՐԵԼ ՀԵՏԵՎՅԱԼ ՇԽԱՐԱՐԱԿԱՆ ԱՇԽԱՏԱՆՔՆԵՐԸ.

- ԼՐԱՑՆԵԼ ՀԵՆԱՊԱՏԻ ՏԱՓՎԱԾ ԲԱՐԵՐԸ ԵՎ Ե/ԲԵՏՈՆՅԱ ԹԱՍԱԿՆԵՐԸ,
- ՀԵՆԱՊԱՏԵՐԻ ՎՐԱ ԻՐԱԿԱՆԱՑՆԵԼ ՓՈՍՈՐԱԿՆԵՐ ՄԵՏԱՐԱԿԱՆ ԿԱՆԱԿԱՎՆԵՐԻ ՀԻՍՔԵՐԻ ՀԱՍԱՐ (200x200x300 մմ շԱՓՍԵՐՈՎ),
- ԿՏՐԵԼ ՀԵՆԱՑՆԵԼ ԱՎԵԼՈՐԴ ՀՈՂԻ ՇԵՐՏԵՐԸ ՀԱՐԹԱԿՆԵՐԻ ԵՎ ԴԵՊԻ ՀԱԿԱՅՐ ՏԱՍՈՂ ԱՆՑՈՐՈՒ ԻՐԱԿԱՆԱՑՄԱՆ ՀԱՍԱՐ,
- ՓՈՐԵԼ ԽՐԱՍՈՒՐԻՆԵՐ ԲԵՏՈՆՅԱ ՀԵՆԱՊԱՏԵՐԻ ՀԱՍԱՐ,
- ԻՐԱԿԱՆԱՑՆԵԼ ԲԵՏՈՆՅԱ ՀԵՆԱՊԱՏԵՐԸ ԵՎ ՄԵՏԱՐԱԿԱՆ ՃԱՂԱՇԱՐԵՐԸ,
- ԲՈՒՈՐ ՄԵՏԱՐԱԿԱՆ ԷԼԵՄԵՆՏՆԵՐԸ ՊԱՏԵԼ ԵՐԿՇԵՐՑ ՀԱԿԱԿՈՐՈՉԻՈՆ ՆԵՐԿՈՎ:

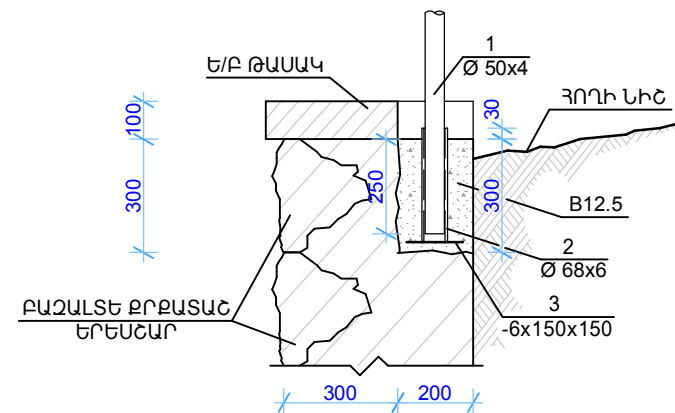
ՅԱՆԿԱՊԱՏԻ ԷԼԵՄԵՆՏ Մ1:50



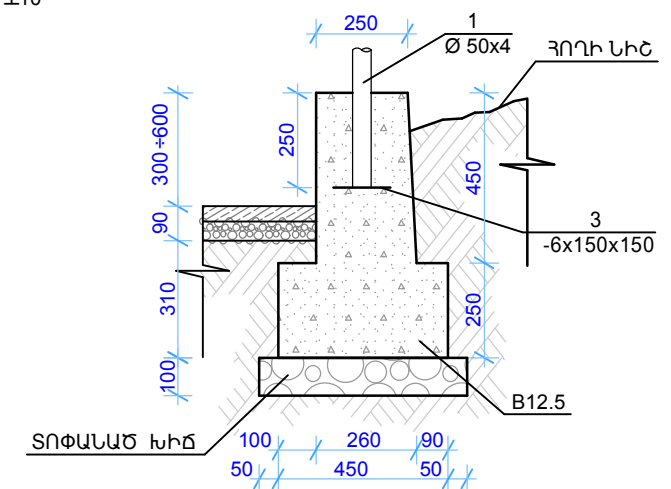
ՏԵՍԵՐ Բ-Բ Մ1:20



ՀԱՆԳՈՒՅՑ 1 Մ1:20



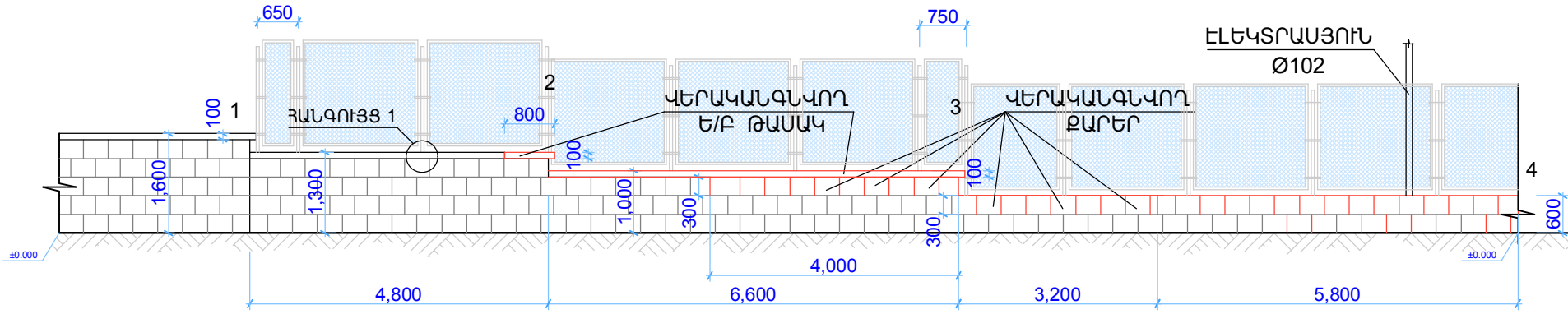
ՀԱՆԳՈՒՅՑ 2 Մ1:20



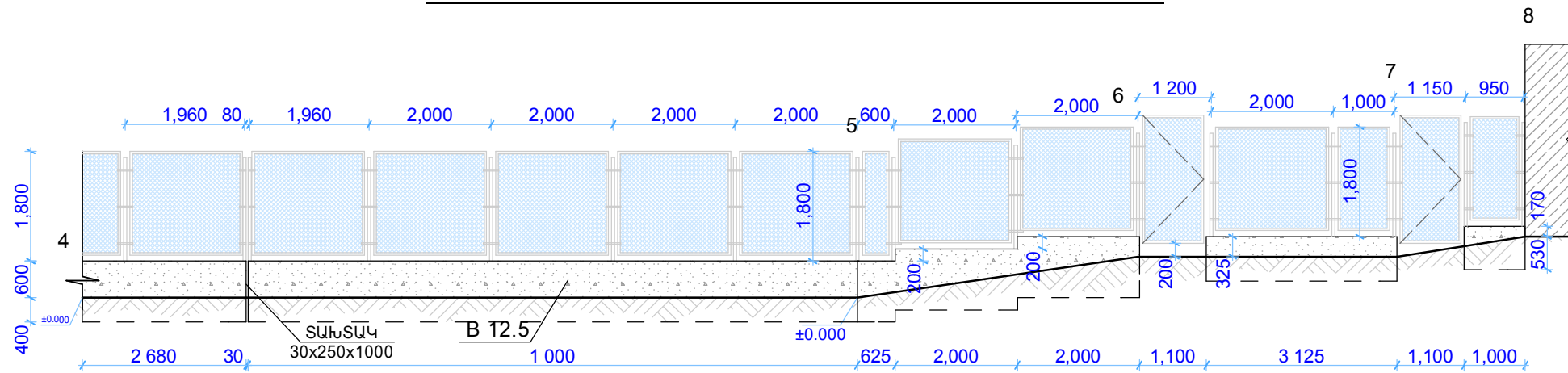
ՏՈՐՈՒՆ	Հ. ԲԱԲԱՅԱՆ	ԵՐԵՎԱՆԻ ԸՆԴԱԿՎԻԹ ՀԱԿԱՅՐԻ ՏԱՐԱԾԵՐԻ ԵՎ ՇԽՈՒԹՅԱՆ ՎԵՐԱՆՈՐՈՂԱԿԱՆ ՆԱԽԱԳԻԾ	ՓՈՒԼ ԱԼ	ԹԵՐԹ ԸՇ-3	ԹԵՐԹԵՐ 9
ՆԳԾ	Հ. ԲԱԲԱՅԱՆ				
ՃԱՐՏԱՐԱՊԵՏ	Ա. ԲԱԲԱՅԱՆ	ՅԱՆԿԱՊԱՏԻ 1-4 ՀԱՏՎԱԾԻ ՓՈՎԱԾԸ, ՅԱՆԿԱՊԱՏԻ 4-8 ՀԱՏՎԱԾԻ ՓՈՎԱԾԸ			



ՅԱՆԿԱՊԱՏԻ 1-4 ՀԱՏՎԱԾԻ ՓՈՎԱԾԸ Մ1:100



ՅԱՆԿԱՊԱՏԻ 4-8 ՀԱՏՎԱԾԻ ՓՈՎԱԾԸ Մ1:100



ՅԱՆԿԱՊԱՏԻ ՏԱՐԵՐԻ ՄԱՍՆԱԳԻՐ

ՁՈՂ N	ՆՇԱՆԱ-ԿՈՒՄ	ԱՆՎԱՆՈՒՄ	ԲԱՆ. ՀԱՏ	ԵՐԿԱՐ ՄՄ	n x L Մ	ԾԱՆՈԹՈՒ-ԹՅՈՒՆ ԿԳ	
1	ГОСТ 8732 - 78	Ø 50x4 /հոդրոպապ/	L=1950	46	1950	89.7	407.24
2	ГОСТ 8732 - 78	Ø 68x6 /հոդրոպապ/	L=300	14	300	4.2	38.52
3	ГОСТ 19903 - 76	-6x150	L=150	46	150	1.1 քմ	51.81
4	ГОСТ 19903 - 76	-6x70	L=70	46	70	0.3 քմ	15.75
5	ГОСТ 19903 - 76	-4x25	L=250	138	250	0.9 քմ	31.50
6	ГОСТ 8509 - 57	L40x40x4	-	-	-	282.0	283.14
7	ГОСТ 5336 - 80	ՊՈՐՊԱՏՅԱ ՃԿՈՒՆ ՁԱՆՑ №80, 80x80 մմ, Ø 4Bp-1, h=1700	-	-	-	117.0 քմ	117.0 քմ
8	-	ՏԱՎԱՐ ⊥10 (h=50 մմ)	L=1700	35	1700	59.5	281.44
9	-	Ø 6 Ac-1	-	-	-	401.0	89.02
10	-	ՏԱԽՏԱԿ 30x300	L=700	3	700	2.1	0.02 քմ

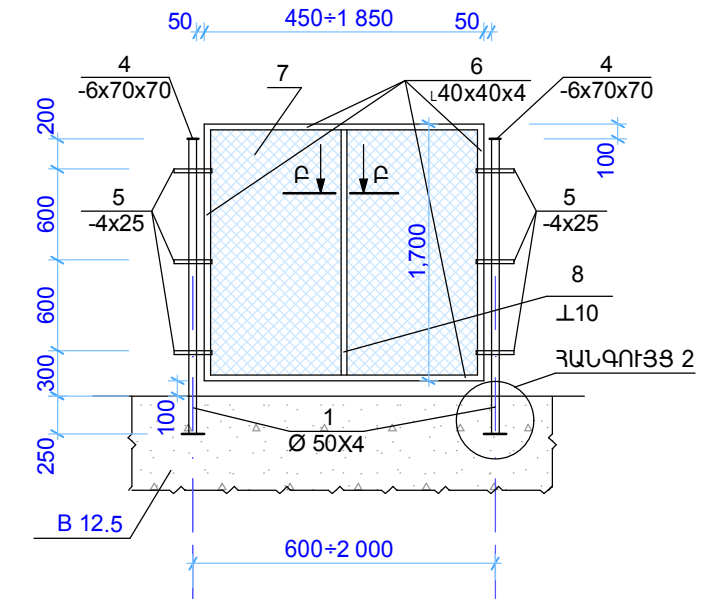
ԲԵՏՈՆ (B 12.5) 14.3 քմ, ԽԻՃ 3.1 քմ, ՀՈՂԻ ՓՈՐՈՒՄ 26.0 քմ, ՀԵՏԼԻՑՔ 10 քմ
 ԲԱԶԱԼՏԵ ԲՐՔԱՏԱԾ ԲԱՐ (h=300մմ) 14.0 քմ, Ե/Ք ԹԱՍԱԿ ՀԵՆԱՊԱՏԵՐԻ ՀԱՍԱՐ (b=600մմ) 7.5 քմ

ԾԱՆՈԹՈՒԹՅՈՒՆ

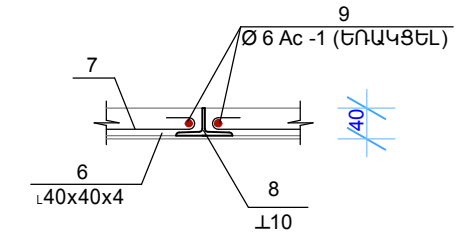
ԿԱՏԱՐԵԼ ՀԵՏԵՎՅԱԼ ՇԽԱՐԱՐԱԿԱՆ ԱՇԽԱՏԱՆՔՆԵՐԸ.

- ԼՐԱՑՆԵԼ ՀԵՆԱՊԱՏԻ ՏԱՓՎԱԾ ԲԱՐԵՐԸ ԵՎ Ե/ՔՏՈՆՅԱ ԹԱՍԱԿՆԵՐԸ,
- ՀԵՆԱՊԱՏԵՐԻ ՎՐԱ ԻՐԱԿԱՆԱՑՆԵԼ ՓՈՍՈՐԱԿՆԵՐ ՄԵՏԱՐԱԿԱՆ ԿԱՆԱԿԱՎՆԵՐԻ ՀԻՍՔԵՐԻ ՀԱՍԱՐ (200x200x300 մմ ՉԱՓՏԵՐՈՎ),
- ԿՏՐԵԼ ՀԵՆԱՑՆԵԼ ԱՎԵԼՈՐԴ ՀՈՂԻ ՇԵՐՏԵՐԸ ՀԱՐԹԱԿՆԵՐԻ ԵՎ ԴԵՊԻ ՀԱԿԱՅՐ ՏԱՄՈՂ ԱՆՑՈՐՈՒ ԻՐԱԿԱՆԱՑՄԱՆ ՀԱՍԱՐ,
- ՓՈՐԵԼ ԽՐԱՍՈՒՐԻՆԵՐ ԲԵՏՈՆՅԱ ՀԵՆԱՊԱՏԵՐԻ ՀԱՍԱՐ,
- ԻՐԱԿԱՆԱՑՆԵԼ ԲԵՏՈՆՅԱ ՀԵՆԱՊԱՏԵՐԸ ԵՎ ՄԵՏԱՐԱԿԱՆ ՃԱՐԱՇԱՐԵՐԸ,
- ԲՈՒՈՐ ՄԵՏԱՐԱԿԱՆ ԷԼԵՄԵՆՏՆԵՐԸ ՊԱՏԵԼ ԵՐԿՇԵՐՑ ՀԱԿԱԿՈՐՈՉԻՈՆ ՆԵՐԿՈՎ:

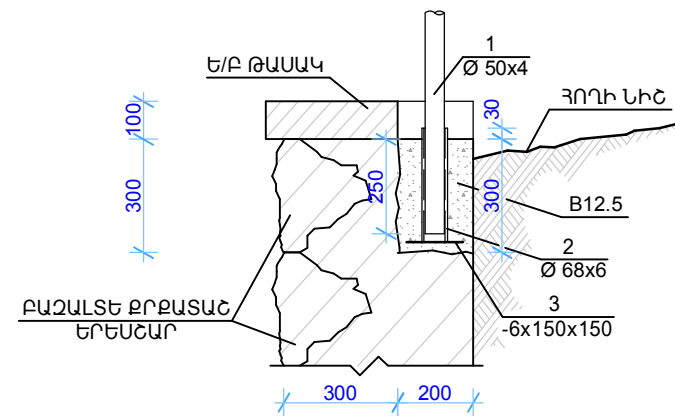
ՅԱՆԿԱՊԱՏԻ ԷԼԵՄԵՆՏ Մ1:50



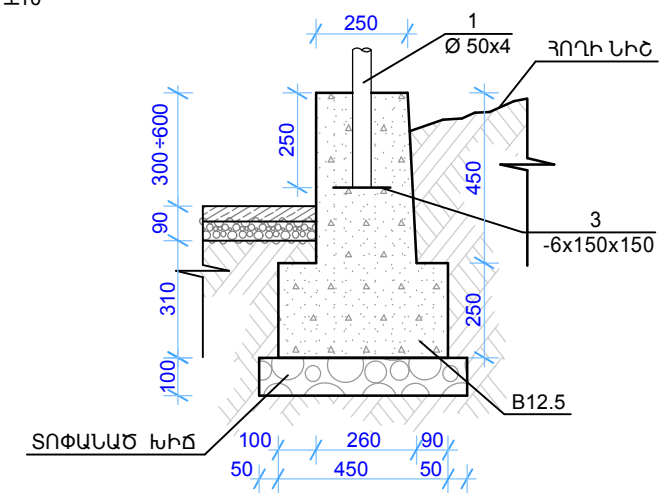
ՏԵՍԵՔ Բ-Բ Մ1:20



ՀԱՆԳՈՒՅՑ 1 Մ1:20



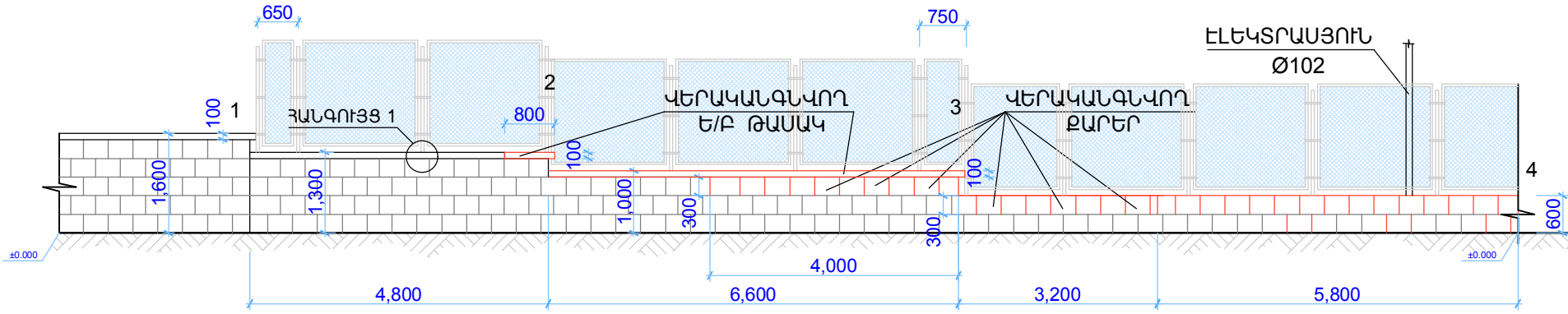
ՀԱՆԳՈՒՅՑ 2 Մ1:20



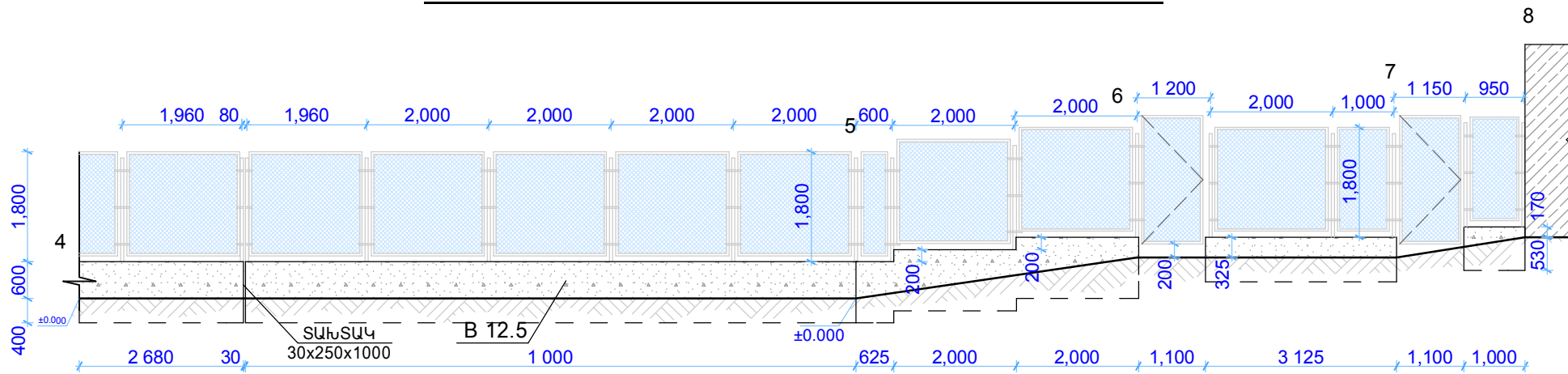
ՏՆՈՐԵՆ	Հ. ԲԱԲԱՅԱՆ	ԵՐԿԱՆ ԲԱՐԱՔԻ ՇԵՆԱԿԱԿԻԹ ՀԱԿԱՅՐԻ ՏԱՐԱԾԵՐԻ ԵՎ ՇԽՈՒԹՅԱՆ ՎԵՐԱՆՈՐՈՂԱԿԱՆ ՆԱԽԱԳԻԾ	ՓՈՒԼ ԱԼ	ԹԵՐԹ ԸՇ-3	ԹԵՐԹԵՐ 9
ԼԳՃ	Հ. ԲԱԲԱՅԱՆ				
ՃԱՐՏԱՐԱՊԵՏ	Ա. ԲԱԲԱՅԱՆ				
ՅԱՆԿԱՊԱՏԻ 1-4 ՀԱՏՎԱԾԻ ՓՈՎԱԾԸ, ՅԱՆԿԱՊԱՏԻ 4-8 ՀԱՏՎԱԾԻ ՓՈՎԱԾԸ					



ՅԱՆԿԱՊԱՏԻ 1-4 ՀԱՏՎԱԾԻ ՓՈՎԱԾԸ Մ1:100



ՅԱՆԿԱՊԱՏԻ 4-8 ՀԱՏՎԱԾԻ ՓՈՎԱԾԸ Մ1:100



ՅԱՆԿԱՊԱՏԻ ՏԱՐԵՐԻ ՄԱՍՆԱԳԻՐ

ՁՈՂ N	ՆՇԱՆԱ-ԿՈՒՄ	ԱՆՎԱՆՈՒՄ	ԲԱՆ. ՀԱՏ	ԵՐԿԱՐ ՄՄ	n x L Մ	ԾԱՆՈԹՈՒ-ԹՅՈՒՆ ԿԳ	
1	ГОСТ 8732 - 78	Ø 50x4 /հոդրոպապ/	L=1950	46	1950	89.7	407.24
2	ГОСТ 8732 - 78	Ø 68x6 /հոդրոպապ/	L=300	14	300	4.2	38.52
3	ГОСТ19903 - 76	-6x150	L=150	46	150	1.1 քմ	51.81
4	ГОСТ19903 - 76	-6x70	L=70	46	70	0.3 քմ	15.75
5	ГОСТ19903 - 76	-4x25	L=250	138	250	0.9 քմ	31.50
6	ГОСТ 8509 - 57	L40x40x4	-	-	-	282.0	283.14
7	ГОСТ 5336 - 80	ՊՈՐՊԱՏՅԱ ՃԿՈՒՆ ՁԱՆՑ №80, 80x80 մմ, Ø 4Bp-1, h=1700	-	-	-	117.0 քմ	117.0 քմ
8	-	ՏԱՎԱՐ ⊥10 (h=50 մմ)	L=1700	35	1700	59.5	281.44
9	-	Ø 6 Ac -1	-	-	-	401.0	89.02
10	-	ՏԱԽՏԱԿ 30x300	L=700	3	700	2.1	0.02 քմ

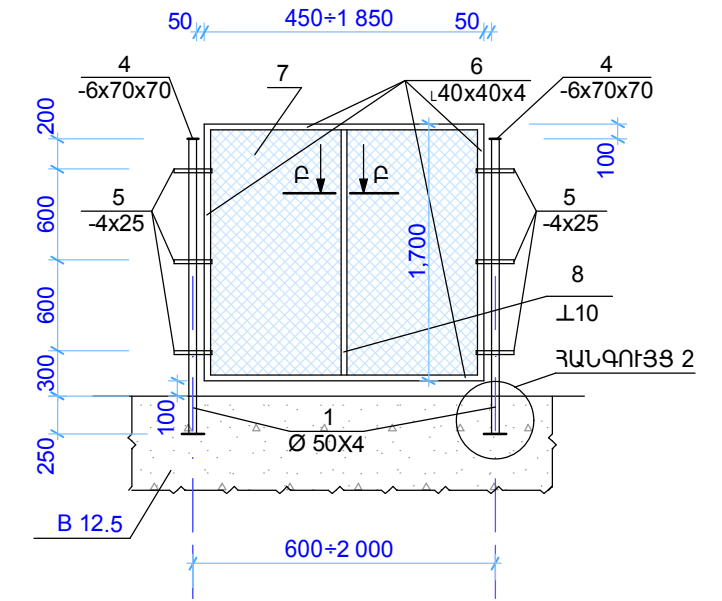
ԲԵՏՈՆ (B 12.5) 14.3 քմ, ԽԻՃ 3.1 քմ, ՀՈՂԻ ՓՈՐՈՒՄ 26.0 քմ, ՀԵՏԼԻՑՔ 10 քմ
 ԲԱԶԱԼՏԵ ԲՐՔԱՏԱԾ ԲԱՐ (h=300մմ) 14.0 քմ, Ե/Ք ԹԱՍԱԿ ՀԵՆԱՊԱՏԵՐԻ ՀԱՍԱՐ (b=600մմ) 7.5 քմ

ԾԱՆՈԹՈՒԹՅՈՒՆ

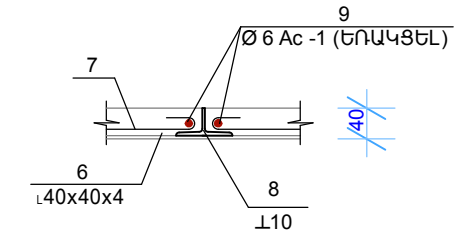
ԿԱՏԱՐԵԼ ՀԵՏԵՎՅԱԼ ՇԽԱՐԱՐԱԿԱՆ ԱՇԽԱՏԱՆՔՆԵՐԸ.

- ԼՐԱՑՆԵԼ ՀԵՆԱՊԱՏԻ ՏԱՓՎԱԾ ԲԱՐԵՐԸ ԵՎ Ե/ՔՏՈՆՅԱ ԹԱՍԱԿՆԵՐԸ,
- ՀԵՆԱՊԱՏԵՐԻ ՎՐԱ ԻՐԱԿԱՆԱՑՆԵԼ ՓՈՍՈՐԱԿՆԵՐ ՄԵՏԱՐԱԿԱՆ ԿԱՆԱԿԱԿՆԵՐԻ ՀԻՍՔԵՐԻ ՀԱՍԱՐ (200x200x300 մմ շԱՓՍԵՐՈՎ),
- ԿՏՐԵԼ ՀԵՆԱՑՆԵԼ ԱՎԵԼՈՐԴ ՀՈՂԻ ՇԵՐՏԵՐԸ ՀԱՐԹԱԿՆԵՐԻ ԵՎ ԴԵՊԻ ՀԱԿԱՅՐ ՏԱՍՈՂ ԱՆՑՈՐՈՒ ԻՐԱԿԱՆԱՑՄԱՆ ՀԱՍԱՐ,
- ՓՈՐԵԼ ԽՐԱՍՈՒՐԻՆԵՐ ԲԵՏՈՆՅԱ ՀԵՆԱՊԱՏԵՐԻ ՀԱՍԱՐ,
- ԻՐԱԿԱՆԱՑՆԵԼ ԲԵՏՈՆՅԱ ՀԵՆԱՊԱՏԵՐԸ ԵՎ ՄԵՏԱՐԱԿԱՆ ՃԱՂԱՇԱՐԵՐԸ,
- ԲՈՒՈՐ ՄԵՏԱՐԱԿԱՆ ԷԼԵՄԵՆՏՆԵՐԸ ՊԱՏԵԼ ԵՐԿՇԵՐՑ ՀԱԿԱԿՈՐՈՉԻՈՆ ՆԵՐԿՈՎ:

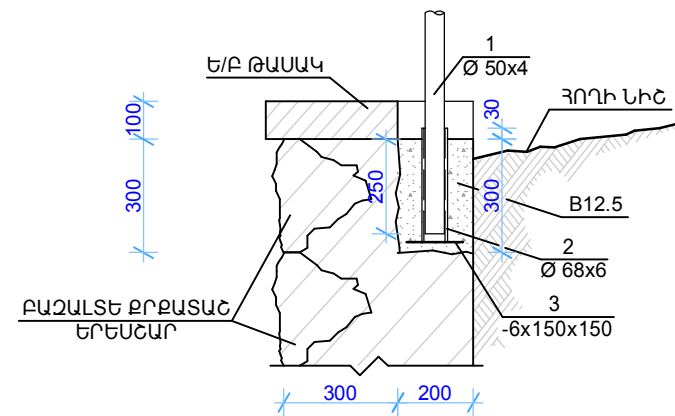
ՅԱՆԿԱՊԱՏԻ ԷԼԵՄԵՆՏ Մ1:50



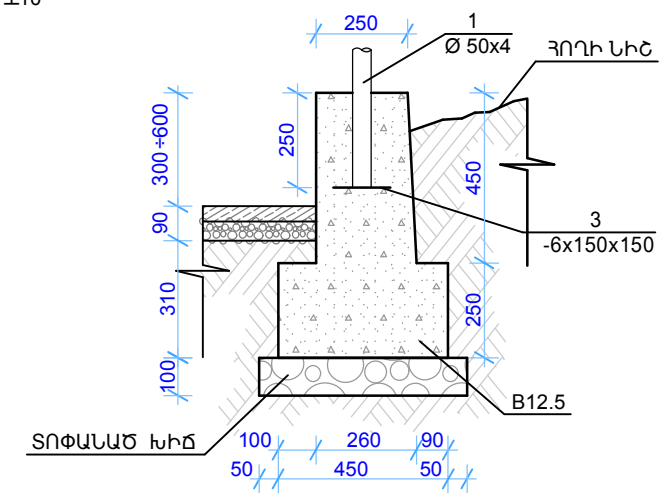
ՏԵՍԵՔ Բ-Բ Մ1:20



ՀԱՆԳՈՒՅՑ 1 Մ1:20



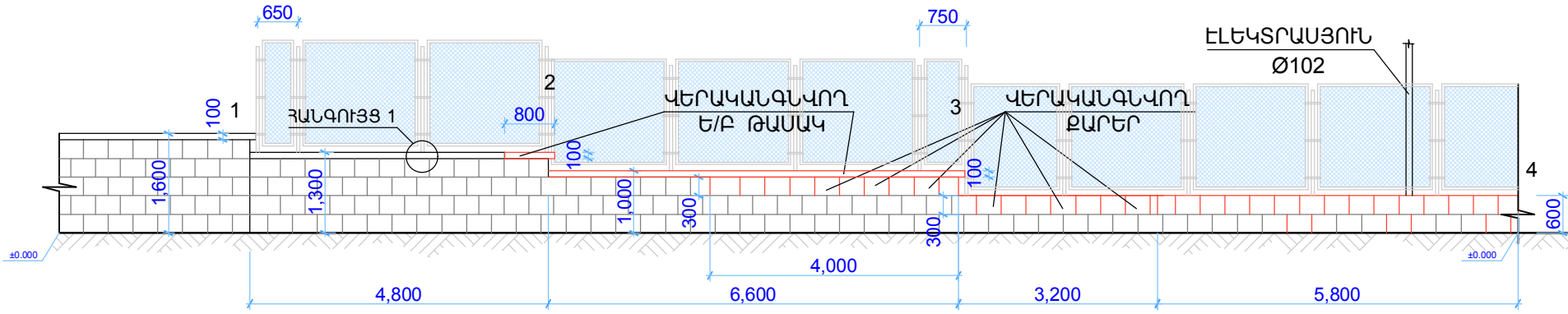
ՀԱՆԳՈՒՅՑ 2 Մ1:20



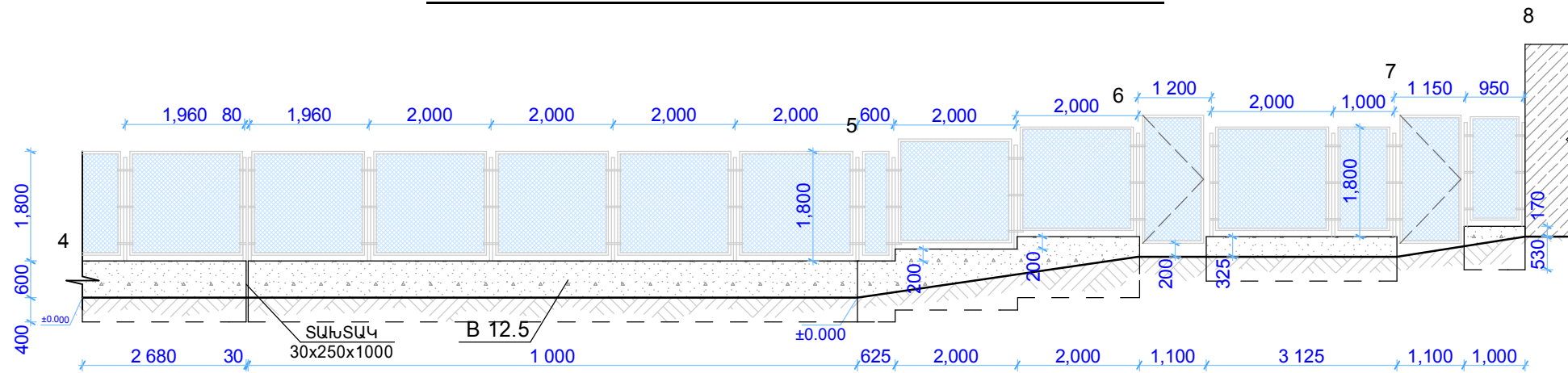
ՏՈՐՈՒՆ	Հ. ԲԱԲԱՅԱՆ	ԵՐԿԱՆ ԲԱՐԱՔԻ ՇԵՆԱԿԱԿԻԹ ՀԱԿԱՅՐԻ ՏԱՐԱԾԵՐԻ ԵՎ ՇԽՈՒԹՅԱՆ ՎԵՐԱՆՈՐՈՂԱԿԱՆ ՆԱԽԱԳԻԾ	ՓՈՒԼ ԱԼ	ԹԵՐԹ ԸՇ-3	ԹԵՐԹԵՐ 9
ՆԳԾ	Հ. ԲԱԲԱՅԱՆ				
ՃԱՐՏԱՐԱՊԵՏ	Ա. ԲԱԲԱՅԱՆ				
ՅԱՆԿԱՊԱՏԻ 1-4 ՀԱՏՎԱԾԻ ՓՈՎԱԾԸ, ՅԱՆԿԱՊԱՏԻ 4-8 ՀԱՏՎԱԾԻ ՓՈՎԱԾԸ					



ՅԱՆԿԱՊԱՏԻ 1-4 ՀԱՏՎԱԾԻ ՓՈՎԱԾԸ Մ1:100



ՅԱՆԿԱՊԱՏԻ 4-8 ՀԱՏՎԱԾԻ ՓՈՎԱԾԸ Մ1:100



ՅԱՆԿԱՊԱՏԻ ՏԱՐԵՐԻ ՄԱՍՆԱԳԻՐ

ՁՈՂ N	ՆՇԱՆԱ-ԿՈՒՄ	ԱՆՎԱՆՈՒՄ	ԲԱՆ. ՀԱՏ	ԵՐԿԱՐ ՄՄ	nxL Մ	ԾԱՆՈԹՈՒ-ԹՅՈՒՆ ԿԳ	
1	ГОСТ 8732 - 78	Ø 50x4 /հոդրոպապ/	L=1950	46	1950	89.7	407.24
2	ГОСТ 8732 - 78	Ø 68x6 /հոդրոպապ/	L=300	14	300	4.2	38.52
3	ГОСТ19903 - 76	-6x150	L=150	46	150	1.1 քմ	51.81
4	ГОСТ19903 - 76	-6x70	L=70	46	70	0.3 քմ	15.75
5	ГОСТ19903 - 76	-4x25	L=250	138	250	0.9 քմ	31.50
6	ГОСТ 8509 - 57	L40x40x4	-	-	-	282.0	283.14
7	ГОСТ 5336 - 80	ՊՈՐՊԱՏՅԱ ՃԿՈՒՆ ՁԱՆՑ №80, 80x80 մմ, Ø 4Bp-1, h=1700	-	-	-	117.0 քմ	117.0 քմ
8	-	ՏԱՎԱՐ ⊥10 (h=50 մմ)	L=1700	35	1700	59.5	281.44
9	-	Ø 6 Ac -1	-	-	-	401.0	89.02
10	-	ՏԱԽՏԱԿ 30x300	L=700	3	700	2.1	0.02 քմ

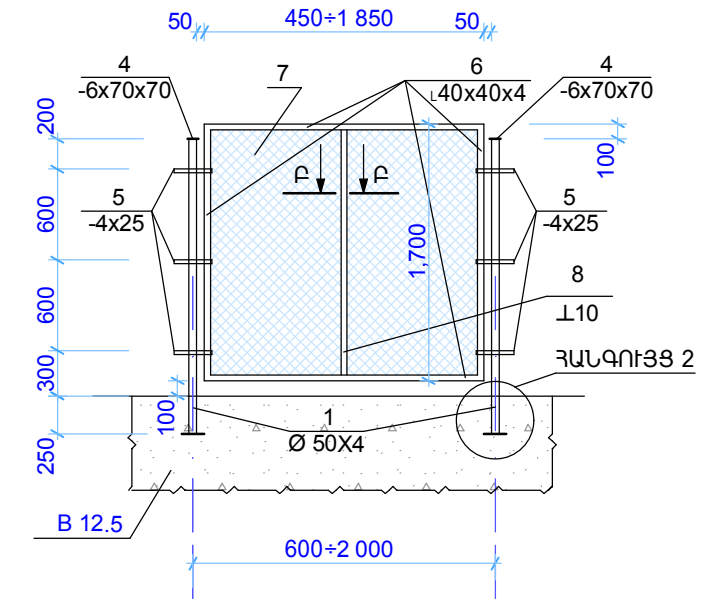
ԲԵՏՈՆ (B 12.5) 14.3 քմ, ԽԻՃ 3.1 քմ, ՀՈՂԻ ՓՈՐՈՒՄ 26.0 քմ, ՀԵՏԼԻՑՔ 10 քմ
 ԲԱԶԱՆՏԵ ԲՐՔԱՏԱԾ ԲԱՐ (h=300մմ) 14.0 քմ, Ե/Բ ԹԱՍԱԿ ՀԵՆԱՊԱՏԵՐԻ ՀԱՍԱՐ (b=600մմ) 7.5 քմ

ԾԱՆՈԹՈՒԹՅՈՒՆ

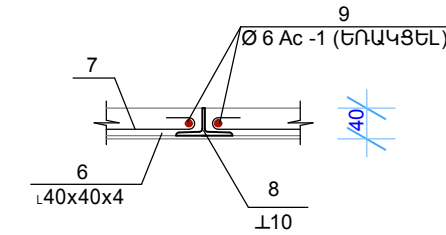
ԿԱՏԱՐԵԼ ՀԵՏԵՎՅԱԼ ՇԽԱՐԱՐԱԿԱՆ ԱՇԽԱՏԱՆՔՆԵՐԸ.

- ԼՐԱՑՆԵԼ ՀԵՆԱՊԱՏԻ ՏԱՓՎԱԾ ԲԱՐԵՐԸ ԵՎ Ե/ԲԵՏՈՆՅԱ ԹԱՍԱԿՆԵՐԸ,
- ՀԵՆԱՊԱՏԵՐԻ ՎՐԱ ԻՐԱԿԱՆԱՑՆԵԼ ՓՈՍՈՐՈՎԱԿՆԵՐ ՄԵՏԱՐԱԿԱՆ ԿԱՆԱԿԱՎՆԵՐԻ ՀԻՍՔԵՐԻ ՀԱՍԱՐ (200x200x300 մմ շԱՓՍԵՐՈՎ),
- ԿՏՐԵԼ ՀԵՆԱՑՆԵԼ ԱՎԵԼՈՐԴ ՀՈՂԻ ՇԵՐՏԵՐԸ ՀԱՐԹԱԿՆԵՐԻ ԵՎ ԴԵՊԻ ՀԱԿԱՅՐ ՏԱՍՈՂ ԱՆՑՈՐՈՒ ԻՐԱԿԱՆԱՑՄԱՆ ՀԱՍԱՐ,
- ՓՈՐԵԼ ԽՐԱՍՈՐԻՆԵՐ ԲԵՏՈՆՅԱ ՀԵՆԱՊԱՏԵՐԻ ՀԱՍԱՐ,
- ԻՐԱԿԱՆԱՑՆԵԼ ԲԵՏՈՆՅԱ ՀԵՆԱՊԱՏԵՐԸ ԵՎ ՄԵՏԱՐԱԿԱՆ ՃԱՂԱՇԱՐԵՐԸ,
- ԲՈՒՈՐ ՄԵՏԱՐԱԿԱՆ ԷԼԵՄԵՆՏՆԵՐԸ ՊԱՏԵԼ ԵՐԿՇԵՐՑ ՀԱԿԱԿՈՐՈՉԻՈՆ ՆԵՐԿՈՎ:

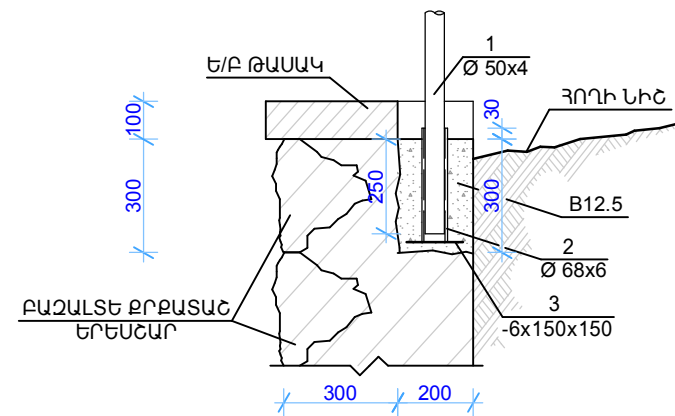
ՅԱՆԿԱՊԱՏԻ ԷԼԵՄԵՆՏ Մ1:50



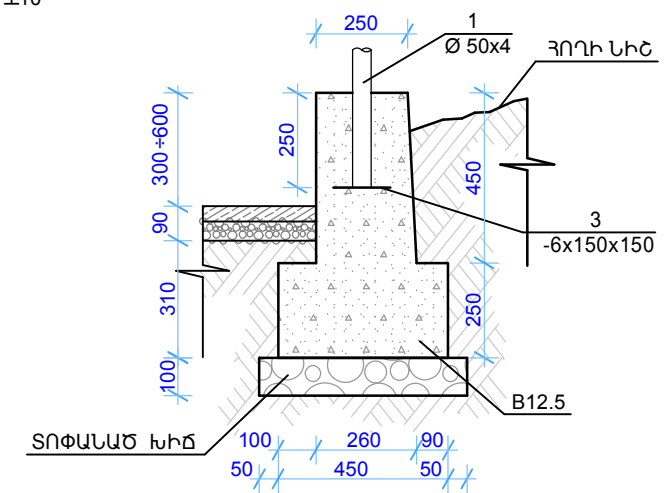
ՏԵՍԵՐ Բ-Բ Մ1:20



ՀԱՆԳՈՒՅՑ 1 Մ1:20



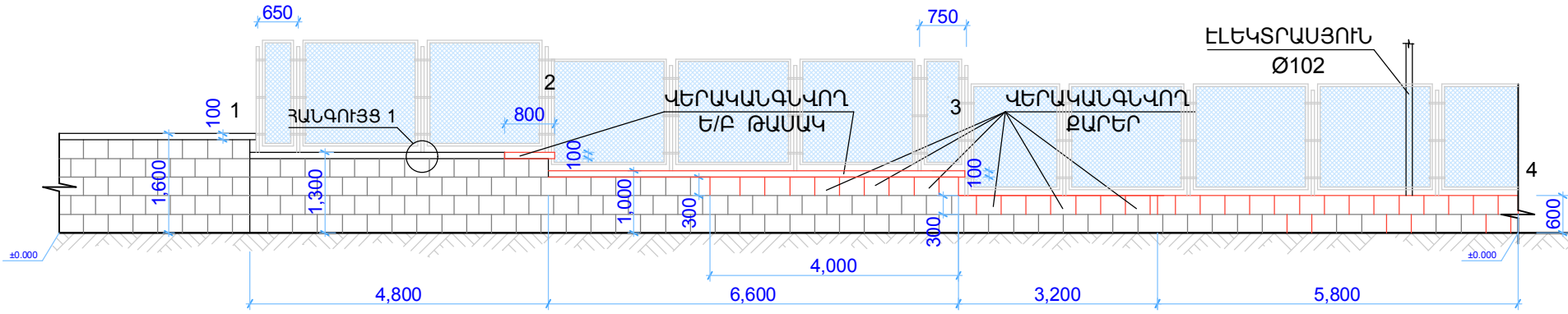
ՀԱՆԳՈՒՅՑ 2 Մ1:20



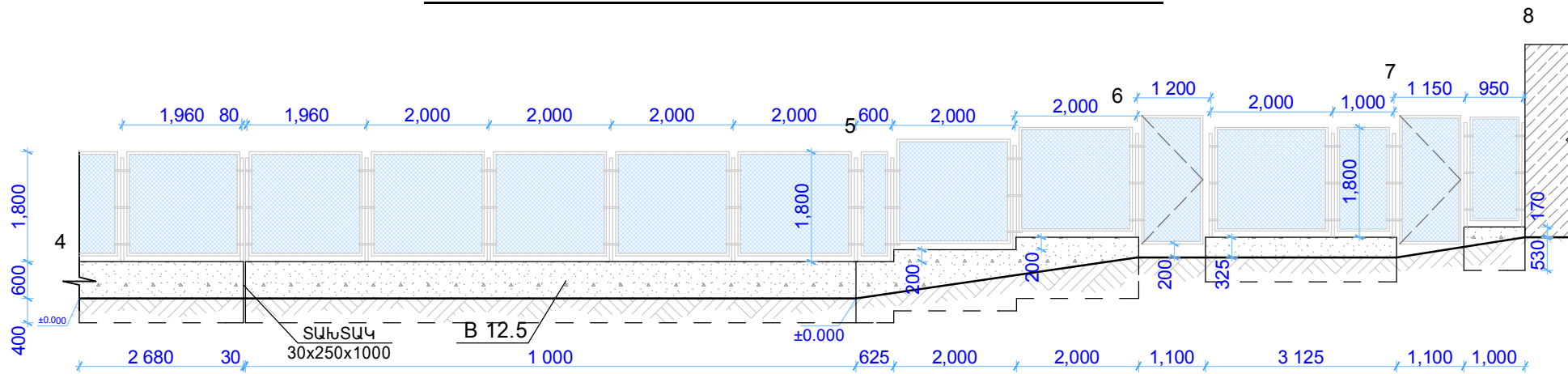
ՏՆՕՐԵՆ	Հ. ԲԱԲԱՅԱՆ	ԵՐԿԱՆ ԲԱՐԱԵՐ ՇԵՆԱԿԱԿԻԹ ՀԱԿԱՅՐԻ ՏԱՐԱԾԵՐ ԵՎ ՇԽՈՒԹՅԱՆ ՎԵՐԱՆՈՐՈՎԱՆ ՆԱԽԱԳԻԾ	ՓՈՒԼ ԱԼ	ԹԵՐԹ ԸՇ-3	ԹԵՐԹԵՐ 9
ՆԳԾ	Հ. ԲԱԲԱՅԱՆ				
ՃԱՐՏԱՐԱՊԵՏ	Ա. ԲԱԲԱՅԱՆ				
ՅԱՆԿԱՊԱՏԻ 1-4 ՀԱՏՎԱԾԻ ՓՈՎԱԾԸ, ՅԱՆԿԱՊԱՏԻ 4-8 ՀԱՏՎԱԾԻ ՓՈՎԱԾԸ					



ՅԱՆԿԱՊԱՏԻ 1-4 ՀԱՏՎԱԾԻ ՓՈՎԱԾԸ Մ1:100



ՅԱՆԿԱՊԱՏԻ 4-8 ՀԱՏՎԱԾԻ ՓՈՎԱԾԸ Մ1:100



ՅԱՆԿԱՊԱՏԻ ՏԱՐԵՐԻ ՄԱՍՆԱԳԻՐ

ՁՈՂ N	ՆՇԱՆԱ-ԿՈՒՄ	ԱՆՎԱՆՈՒՄ	ԲԱՆ. ՀԱՏ	ԵՐԿԱՐ ՄՄ	nxL Մ	ԾԱՆՈԹՈՒ-ԹՅՈՒՆ ԿԳ
1	ГОСТ 8732 - 78	Ø 50x4 /հոդրոպպ/	L=1950	46	1950	89.7
2	ГОСТ 8732 - 78	Ø 68x6 /հոդրոպպ/	L=300	14	300	4.2
3	ГОСТ19903 - 76	-6x150	L=150	46	150	1.1 քմ
4	ГОСТ19903 - 76	-6x70	L=70	46	70	0.3 քմ
5	ГОСТ19903 - 76	-4x25	L=250	138	250	0.9 քմ
6	ГОСТ 8509 - 57	L40x40x4	-	-	-	282.0
7	ГОСТ 5336 - 80	ՊՈՐՊԱՏՅԱ ՃԿՈՒՆ ՁԱՆՑ №80, 80x80 մմ, Ø 4Bp-1, h=1700	-	-	-	117.0 քմ
8	-	ՏԱՎՐ ⊥10 (h=50 մմ)	L=1700	35	1700	59.5
9	-	Ø 6 Ac -1	-	-	-	401.0
10	-	ՏԱԽՏԱԿ 30x300	L=700	3	700	2.1

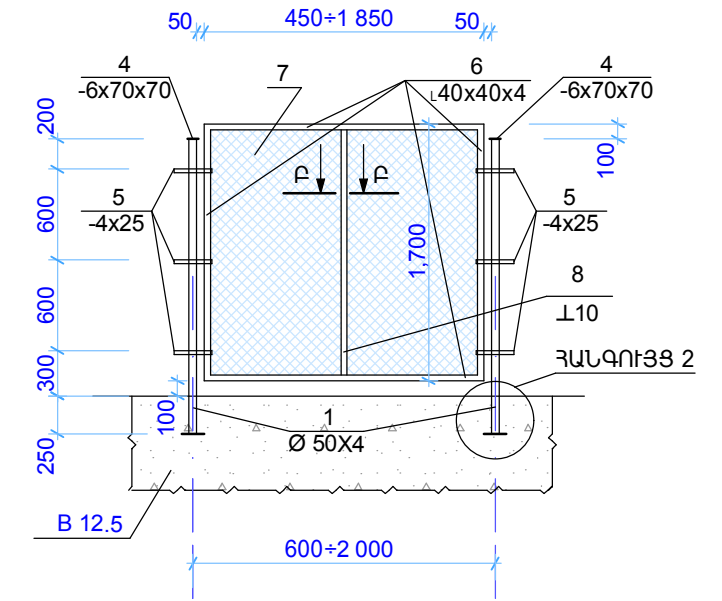
ԲԵՏՈՆ (B 12.5) 14.3 քմ, ԽԻՃ 3.1 քմ, ՀՈՂԻ ՓՈՐՈՒՄ 26.0 քմ, ՀԵՏԼԻՑԸ 10 քմ
 ԲԱԶԱԼՏԵ ԲՐԲԱՏԱԾ ԲԱՐ (h=300մմ) 14.0 քմ, Ե/Բ ԹԱՍԱԿ ՀԵՆԱՊԱՏԵՐԻ ՀԱՍԱՐ (b=600մմ) 7.5 քմ

ԾԱՆՈԹՈՒԹՅՈՒՆ

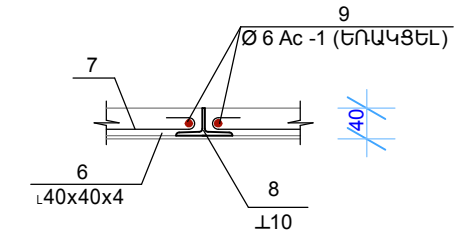
ԿԱՏԱՐԵԼ ՀԵՏԵՎՅԱԼ ՇԽԱՐԱՐԱԿԱՆ ԱՇԽԱՏԱՆՔՆԵՐԸ.

- ԼՐԱՑՆԵԼ ՀԵՆԱՊԱՏԻ ՏԱՓՎԱԾ ԲԱՐԵՐԸ ԵՎ Ե/ԲԵՏՈՆՅԱ ԹԱՍԱԿՆԵՐԸ,
- ՀԵՆԱՊԱՏԵՐԻ ԿՐԱ ԻՐԱԿԱՆԱՑՆԵԼ ՓՈՍՈՐՈՎԱԿՆԵՐ ՄԵՏԱՐԱԿԱՆ ԿԱՆԱԿԱՎՆԵՐԻ ՀԻՍՔԵՐԻ ՀԱՍԱՐ (200x200x300 մմ շԱՓՍԵՐՈՎ),
- ԿՏՐԵԼ ՀԵՆԱՑՆԵԼ ԱՎԵԼՈՐԴ ՀՈՂԻ ՇԵՐՏԵՐԸ ՀԱՐԹԱԿՆԵՐԻ ԵՎ ԴԵՊԻ ՀԱԿԱՅՐ ՏԱՍՈՂ ԱՆՑՈՐՈՒ ԻՐԱԿԱՆԱՑՄԱՆ ՀԱՍԱՐ,
- ՓՈՐԵԼ ԽՐԱՍՈՒՐԻՆԵՐ ԲԵՏՈՆՅԱ ՀԵՆԱՊԱՏԵՐԻ ՀԱՍԱՐ,
- ԻՐԱԿԱՆԱՑՆԵԼ ԲԵՏՈՆՅԱ ՀԵՆԱՊԱՏԵՐԸ ԵՎ ՄԵՏԱՐԱԿԱՆ ՃԱՂԱՇԱՐԵՐԸ,
- ԲՈՒՈՐ ՄԵՏԱՐԱԿԱՆ ԷԼԵՄԵՆՏՆԵՐԸ ՊԱՏԵԼ ԵՐԿԵՐՏ ՀԱԿԱԿՈՐՈՉԻՈՆ ՆԵՐԿՈՎ:

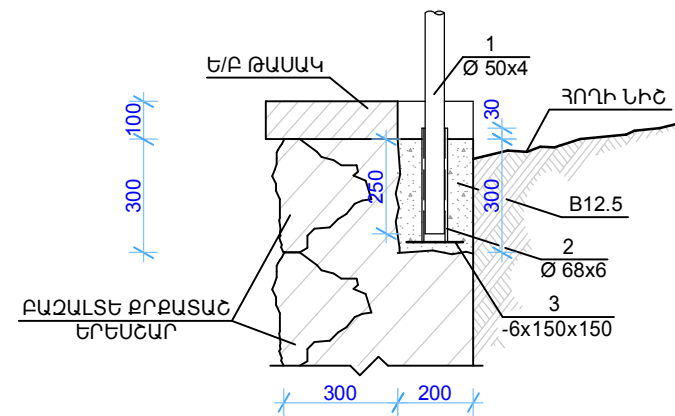
ՅԱՆԿԱՊԱՏԻ ԷԼԵՄԵՆՏ Մ1:50



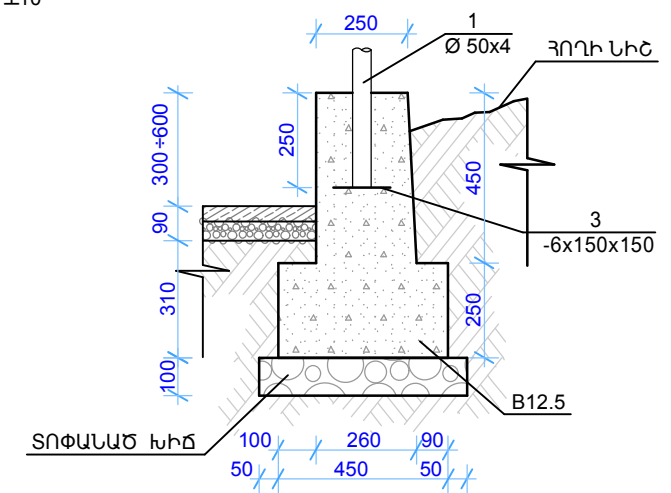
ՏԵՍԸ Բ-Բ Մ1:20



ՀԱՆԳՈՒՅՑ 1 Մ1:20



ՀԱՆԳՈՒՅՑ 2 Մ1:20



ՏՆՕՐԵԼ	Հ. ԲԱԲԱՅԱՆ	ԵՐԿԱՆ ԲԱՐԱԵՐ ԸՆԴԱԿԻԹ ՀԱԿԱՅՐԻ ՏԱՐԱԾԵՐ ԵՎ ՇԽՈՒԹՅԱՆ ՎԵՐԱՆՈՐՈՎԱՆ ՆԱԽԱԳԻԾ	ՓՈՒԼ ԱԼ	ԹԵՐԹ ԸՇ-3	ԹԵՐԹԵՐ 9
ՆԳԾ	Հ. ԲԱԲԱՅԱՆ				
ՃԱՐՏԱՐԱՊԵՏ	Ա. ԲԱԲԱՅԱՆ				
ՅԱՆԿԱՊԱՏԻ 1-4 ՀԱՏՎԱԾԻ ՓՈՎԱԾԸ, ՅԱՆԿԱՊԱՏԻ 4-8 ՀԱՏՎԱԾԻ ՓՈՎԱԾԸ					

